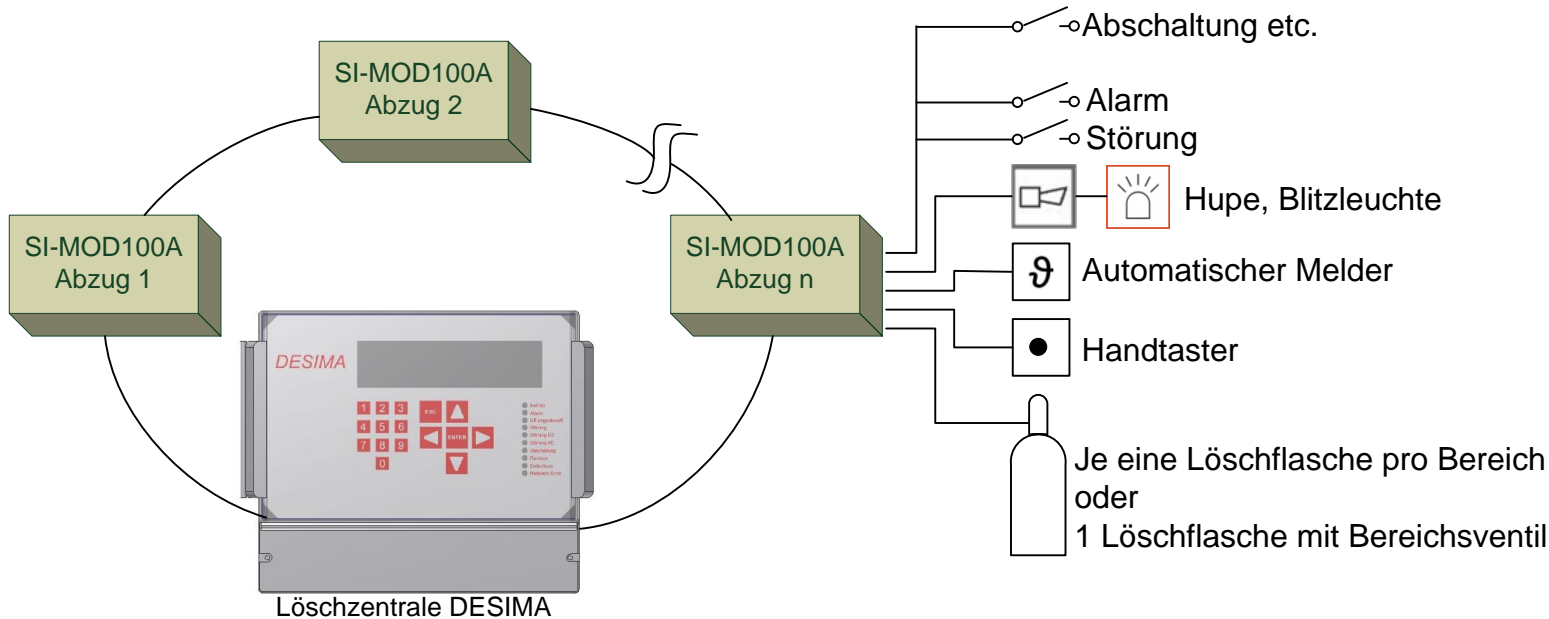


Schema der Abzugs-Löschanlage - Gesamtansicht



Technische Daten

Löschzentrale *DESIMA*:

- 4 Linien als Stichleitung bzw. 2 Linien als Ringleitung (Loop)
- 3 überwachte Ausgänge für z.B. Hupe, Sirene
- 4 potentialfreie Kontakte
- Abmessungen (BxHxT) 290 x 260 x 142,5 mm
- Schutzart Gehäuse IP65
- Notstromversorgung
- Statusanzeige über Display und LED

Technische Daten

Eingabe-Ausgangmodul *SI-MOD100A*:

- 8 Meldereingänge für z.B. Handtaster, Wärmemelder, Störmelder, Schaltkontakt Frontschieber
- 4 überwachte Ausgänge für z.B. Hupe, Sirene, Bereichsventil
- 4 potentialfreie Kontakte
- Abmessungen (BxHxT) 200 x 120 x 75 mm
- Schutzart Gehäuse IP65